

## CERTIFIKÁT č. C/310178/127/142/99-364

zo dňa 21. 07. 1999

Štátna skúšobňa SKTC - 127 pri SLM SR Banská Bystrica oprávnená na výkon certifikácie výmerom Úradu pre normalizáciu, metrologiu a skúšobníctvo Slovenskej republiky č. 197/1998 zo dňa 29. mája 1998 vydaným podľa § 6 zákona č. 30/1968 Zb., o štátnom skúšobníctve v znení neskorších predpisov, v znení rozhodnutia predsedu UNMS SR č. 27 zo dňa 12. júla 1999 a v súlade s výmerom Úradu pre normalizáciu, metrologiu a skúšobníctvo Slovenskej republiky č. 195/1998 zo dňa 29. mája 1998 určujúcim výrobky-meradlá podľa § 24a uvedeného zákona na povinnú certifikáciu výrobkov v znení rozhodnutia predsedu UNMS SR č. 25 zo dňa 12. júla 1999 na návrh výrobcu o vykonanie

### *nepovínnej certifikácie výrobku*

vydáva podľa § 24c a 26 tohto zákona a §4 vyhlášky Úradu pre normalizáciu, metrologiu a skúšobníctvo Slovenskej republiky č. 246/1995 Z.z. o certifikácii výrobkov toto rozhodnutie.

1. Výrobok (názov a typ)	Jednotkový lopatkový vodomer na teplú vodu typovej rady BONEGA CD 96 TAR
2. Číselný kód colného sadzovníka	90261091
3. Príhlasovateľ	BONEGA, Veľkoobchod, spol. s r.o. 696 66 Sudoměřice č. 302, okres Hodonín, Česká republika
4. IČO	46901281

Týmto certifikátom sa podľa § 24b uvedeného zákona potvrdzuje:

- a) zhoda vlastností uvedeného typu výrobku s týmito právnymi predpismi, technickými normami a technickými dokumentami:

STN 25 7801

pri dodržaní technických údajov a podmienok, uvedených v prílohe k tomuto Certifikátu

- b) predpoklady výrobcu pre trvalé dodržiavanie kvality certifikovaných výrobkov vo výrobe

Zmeny technických údajov meradla a podmienok nie sú dovolené. Meradlá certifikovaného typu podliehajú ako určené meradlá povinnému overeniu pred uvedením do obehu a počas ich používania podľa zákona č. 505/1990 Zb. o metrologii.

Výsledky skúšok a zistení o zhode určených vlastností certifikovaného výrobku a previerke systému zabezpečovania kvality výrobkov sú uvedené v protokole o meraní k úlohe č. C114/99 zo dňa 27. 04. 1999.  
Príhlasovateľ má povinnosť používať slovenskú certifikačnú značku

**C** 127  
99

v zmysle prílohy k vyhláške č. 246/1995 Z. z.

Pri používaní certifikačnej značky príhlasovateľ je povinný dodržiavať tieto ďalšie podmienky:

Príhlasovateľ má právo pridať kópiu certifikátu ku každej dodávke výrobkov.

Platnosť certifikátu je obmedzená na obdobie: od 21. 07. 1999 do 21. 07. 2009

**P o u ě n í e :** Proti tomuto rozhodnutiu môže príhlasovateľ podať odvolanie na Úrad pre normalizáciu, metrológiu a skúšobníctvo Slovenskej republiky, Štefanovičova 3, P.O.BOX 76, 810 05 Bratislava, prostredníctvom tejto štátnej skúšobne do 15 dní odo dňa jeho doručenia.

**P r í l o h a** je neoddeliteľnou súčasťou tohto rozhodnutia. Obsahuje celkovo 5 strán, z toho 3 strany textu a 2 strany obrazových príloh.



  
Jozef Štanka  
vedúci štátnej skúšobne SKTC - 127

## Jednovtokový lopatkový vodoměr na teplú vodu typovej rady BONEGA CD 96 TAR

### 1. Základné údaje

Dovozca meradla:  
BONEGA, VELKOOBCHOD, s.r.o.  
SUDOMĚŘICE č. 302  
okr. HODONÍN, ČR

### 2. Popis meradla

#### 2.1 Charakteristika meradla

Meradlo je určené na meranie pretečeného množstva teplej vody. Vodoměr typu BONEGA CD 96 TAR sa skladá z celokovového telesa, lopatkového kolesa so šiestimi lopatkami, ktoré je uložené v dvoch ložiskách. Spojenie lopatkového kolesa s počítadlom je vykonané magnetickou spojkou. Má voľne otočné plastové počítadlo, čo umožňuje jednoduché odčítanie stavu pretečeného množstva vody. Teleso vodomera s počítadlom zaisťuje plombovací krúžok.

Vodoměr typovej rady BONEGA CD 96 TAR je:

- lopatkový, jednovtokový, suchobežný, na teplú vodu,
- s reguláciou - otáčaním hradítkovej dosky
- s horizontálnou a vertikálnou polohou montáže,
- s magnetickou spojkou,
- s uchytením prostredníctvom šroubenia

#### 2.2 Princíp činnosti

Pretekajúca voda uvádza do pohybu lopatkové koleso vodomera. Otáčavý pohyb sa prenáša cez magnetickú spojkou na suchobežné počítadlo.

#### 2.3 Popis jednotlivých častí meradla

Počítadlo vodomera typovej rady BONEGA CD 96 TAR je:

- suchobežné,
- kombinované, - 8 váčkov a 1 číselník s ručičkou,
- vybavené ružicou na optoelektronické snímanie otáčok,
- s ochranným vekom z plastu,

Menovitý objem pre jednu otáčku lopatkového kolesa je pre DN 13 30,375 cm<sup>3</sup>, pre DN 20 19,244 cm<sup>3</sup>.





Metrologická trieda	B
Menovitý prietok	2,5
Maximálna prevádzková teplota	90[°C]
Rok výroby	1998
číslo Certifikátu	142/99 - 364
nominálny tlak	napr. PN 16

Na telese vodomera je vyznačený smer prietoku vody

## 6. Overenie

6.1 Vodomer sa skúša podľa PNÚ 1425.2 .

6.2 Vodomer, ktorý vyhovel skúške sa označí samolepiacou overovacou značkou na plombovacom krúžku.

## 7. Čas platnosti overenia meradiel

Čas platnosti overenia je v súlade s výmerom č.198/1998 ÚNMS stanovený na 4 roky.  
Platnosť Certifikátu je 10 rokov.

## 8. Vzorka meradla

Vzorka meradla je uložená na MP SLM SR Bratislava.



Skúšku vykonal : Milan Šifner SLM SR MP Bratislava



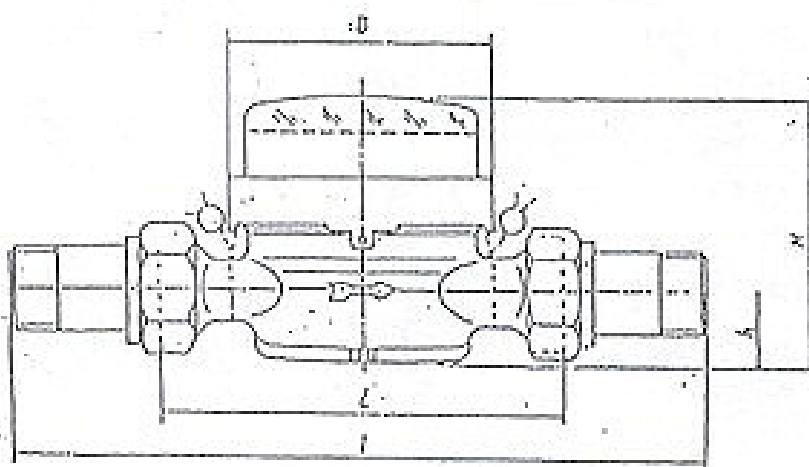
Ing. Ladislav Hudoba riaditeľ SLM SR MP Bratislava

Dátum vykonania skúšky: Júl 1999

V Bratislave, 21.07.1999

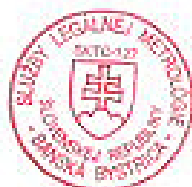


Obrázok č.1  
 Geometrické tvary vodomera typovej rady BONEGA CD 96 TAR



Tabuľka č.1  
 Rozmery vodomera podľa ISO 4064

	mm	13		20
		R 1/2		R 3/4
L	mm	80	110	130
l	mm	160	190	220
H	mm	70,6		
h	mm	18,0		
B	mm	72,4		
	Kg	0,445	0,465	0,570
	Kg	0,675	0,695	0,870



Obrázok č.: 2  
Číselník a konštrukcia vodomera

